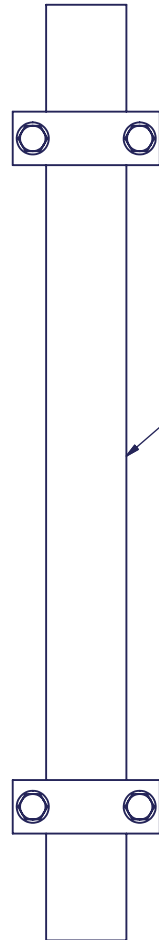
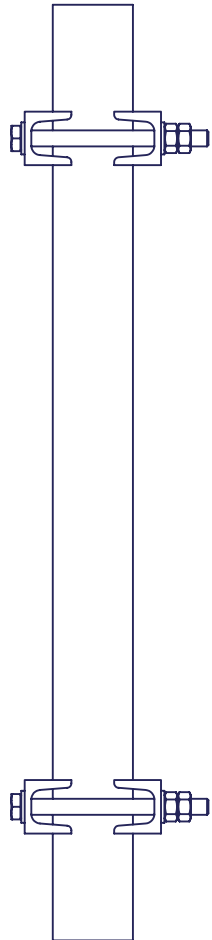
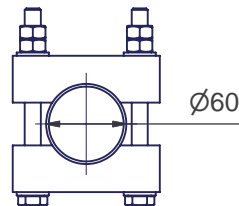
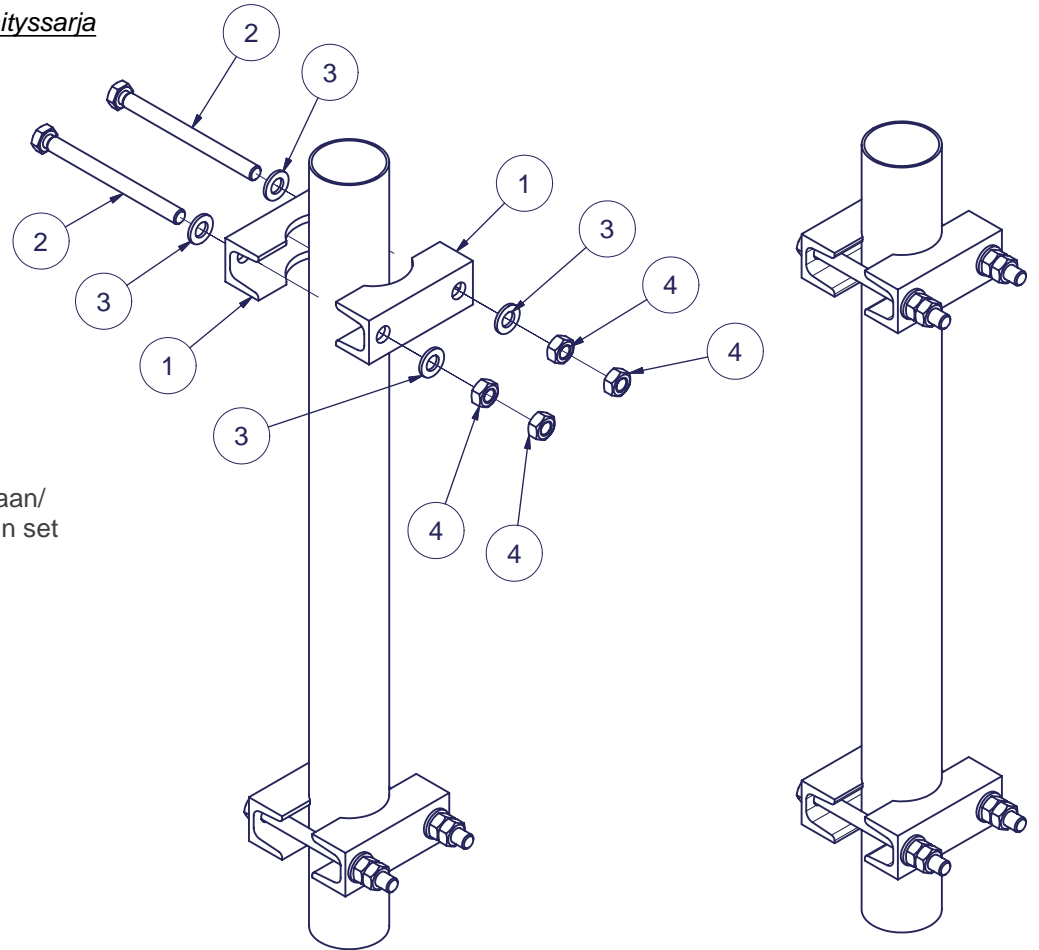



19066 / 60mm putken kiinnityssarja



Putki ei sisälly sarjaan/
Tube not included in set



Parts list / Osaluettelo						
Item/Osa	Drawing/Piirustus	Description/Kuvaus	Code/Kood	Material/Materi	Qty/Lkm	Rev.
1	U40-110 Kiinnityspala	U-Shape	10632	S235JRG2	4	E
2	DIN 933 - M12 x 140	Hex-Head Bolt			4	A
3	DIN 125 - A 13	Washer			8	B
4	DIN 934 - M12	Hex Nut			8	A
Yleistoleranssi General tolerance		ISO 2768-mK		Profiili Profile		
Pintakäsittely Coating		HZn SFS-EN ISO 1461		Materiaali Material	S235JRG2	Väri Color
Suunn. Design	05.02.2015 VL	Kuvaus Description	AETM110-1 Kiinnityspalasarja		Paino Mass	0
Tark. Checked		Mittakaava Scale			Piirustus Drawing	Kokoonpano
Hyv. Approved			Projektin nimi Project name		Sivu Sheet	1 / 1
 Aerial Oy Pietolankatu 9, 04400 Järvenpää tel. +358-9-2790120, fax +358-9-2910210, www.aerial.fi			Tuotekoodi Product code		A	
			Piirustus no. Drawing no.			AE22199